

Kabiny Prysznicowe z systemem przesuwnym **Vivere**



Tryskająca vitalność





Vivere II- tryskająca witalność

Wyrafinowany wygląd tego systemu jest nie tylko atrakcyjny ale również bardzo funkcjonalny. Optyczne walory Vivere II harmonijnie komponują się z formą półokrągłych połączeń oraz subtelnie kontrastują z zaostrozonymi brzegami. W tym zestawieniu znajdują Państwo nowoczesność, a także możliwość dopasowania do każdego wnętrza.

Vivere II – sprudelnde Lebensfreude

Exzellentes Design ist nicht nur sehr attraktiv, sondern auch äußerst funktional. Optisch setzt Vivere II mit seiner harmonischen Rundform einen Kontrast zu den Raumkanten des Bades. Technisch glänzt das Duschsystem mit der exzentrisch höhenverstellbaren Glastüre und den in drei Achsen verstellbaren Winkelhaltern für eine perfekte Passform. Die Senkbohrungen ermöglichen flächenbündige Abschlüsse an den Glas-Innenseiten.

Vivere II - sparkling joy of life

Excellent design is not only very attractive but also extremely functional. Vivere II is visually harmonious with its round form in contrast to the edges of bath rooms. Technically, it shines with the eccentric adjustable glass door for a perfect fit, the in three axes adjustable corner brackets and countersunk holes for a flush surface on the inside of the glass.





Zalety, które Cię przekonają:

- wspornik narożny regulowany w trzech płaszczyznach
- mocowanie ściennie może być zarówno płaskie jak i wypukłe
- łatwy montaż z optymalnym wykorzystaniem ściany
- rozkładana część górna ułatwia czyszczenie
- możliwość regulacji na rolkach prowadzących wysokość i nachylenie
- indywidualne warianty realizowane na zamówienie
- grubość szkła: 8 mm

Vorteile, die Sie überzeugen werden:

- in drei Achsen verstellbare Winkelhalter
- Wandhalter wahlweise flächenbündig oder erhaben
- leichte Montage mit optimalem Wandausgleich
- wegklappbare untere Führung zur leichten Reinigung
- durch Exzenter in der Laufrolle in Höhe und Neigung stufenlos verstellbar
- individuelle Varianten und Sonderlösungen auf Anfrage
- Glasstärke: 8 mm

Advantages at a single glance:

- corner brackets adjustable across three axes
- wall connectors available with raised or flush heads
- easy assembly with optimal wall alignment
- foldaway lower guide for easy cleaning
- eccentric guiding rollers allow an adjustment in height and incline
- custom and special solutions on request
- glass thickness: 8 mm





Przykładowe możliwości konfiguracji zabudowy prysznicowej z systemem przesuwnym Vivere

Einbausituationen



Zabudowa wnek
prysznicowych

Nische duschen

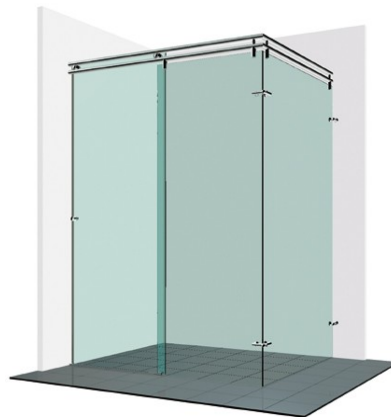
Niche showers



Kabiny narożne

Eckduschen

Corner showers



Kabiny przyścienne -U-

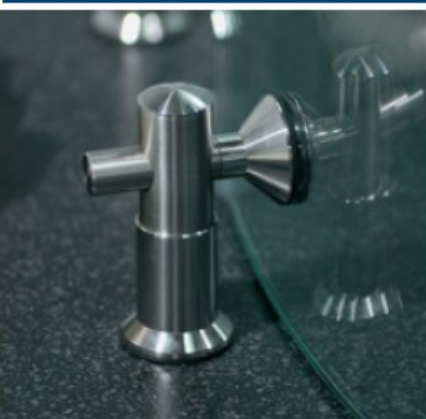
U- Duschen

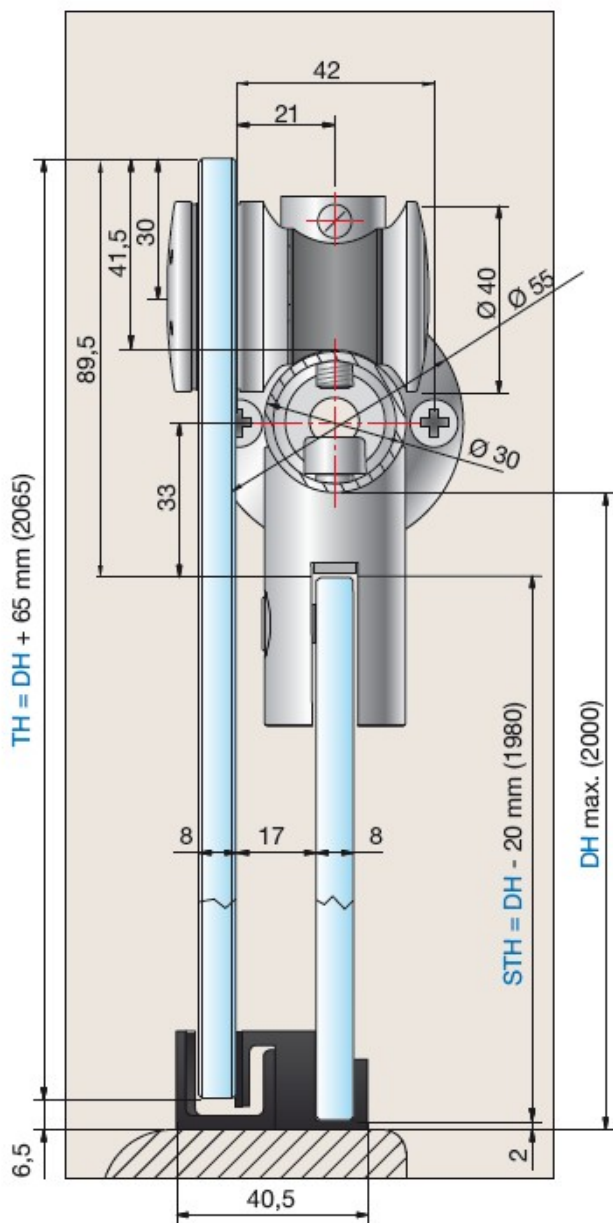
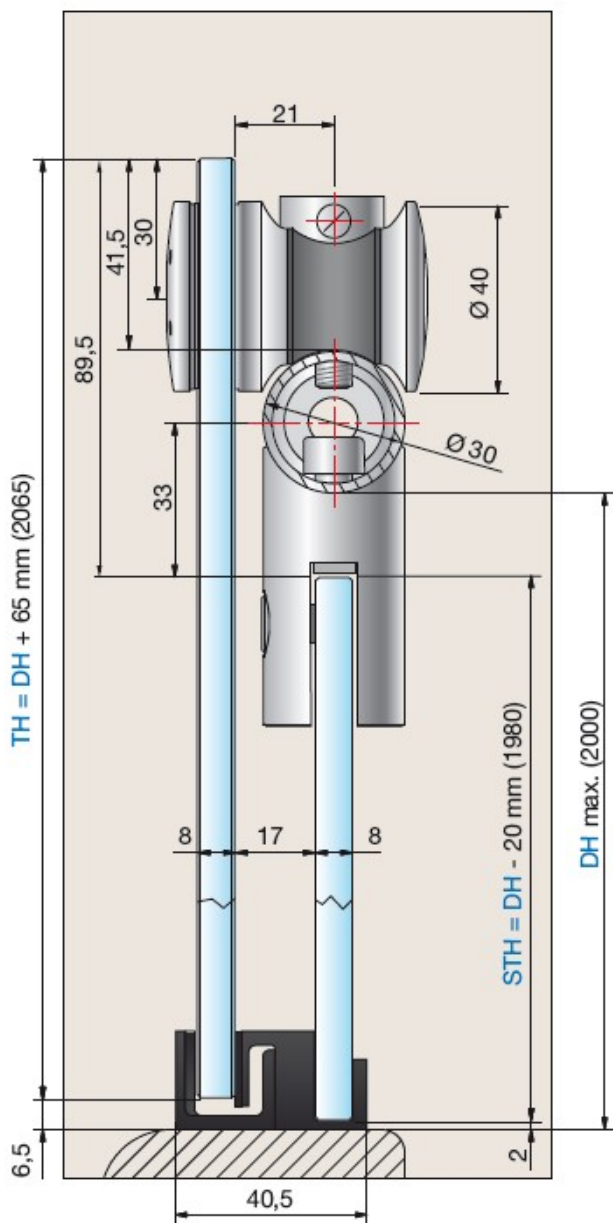
U- Showers

Więcej informacji na temat możliwości zabudowy miejsc prysznicowych ,akcesoriach , wariantach szkła otrzymają państwo od naszych sprzedawców lub na naszej stronie www.podium-kabinyprysznicowe.pl

Mehr über Einbausituationen , technische Details und das Zubehörprogram , Griffe Handtuchhalter ,Glasvarianten -erfahren Sie bei ihrem beratenden Händler oder im internet unter www.podium-kabinyprysznicowe.pl

More about built-in situations , technical detailsa and accessories ,containing among others handles ,towel bars – please contact your retailer or vist www.podium-duschkabinen.de





STH - wysokość ścianki stałej

TH - wysokość drzwi

DH - wysokość kabiny