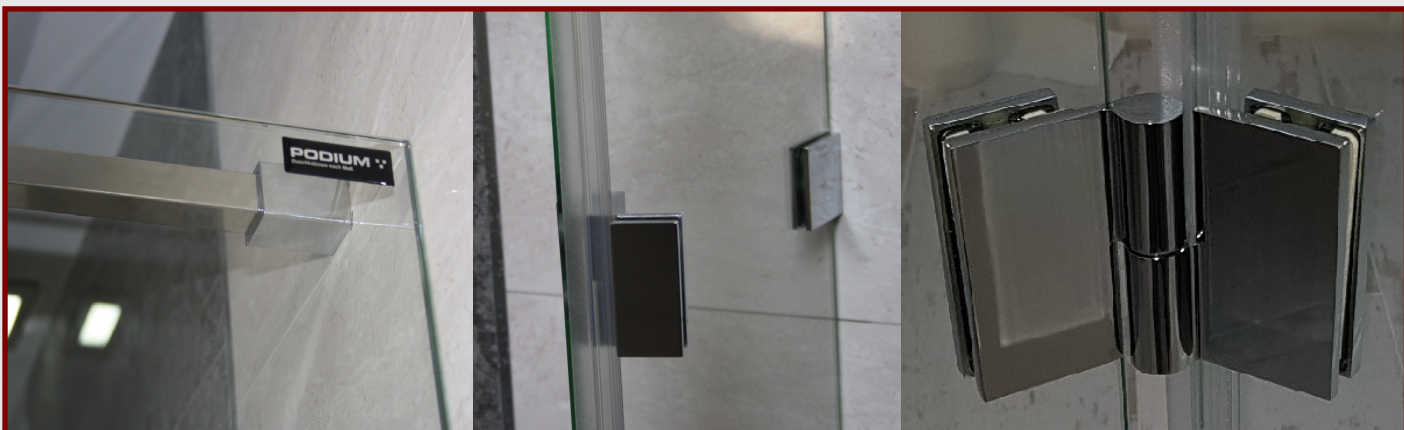
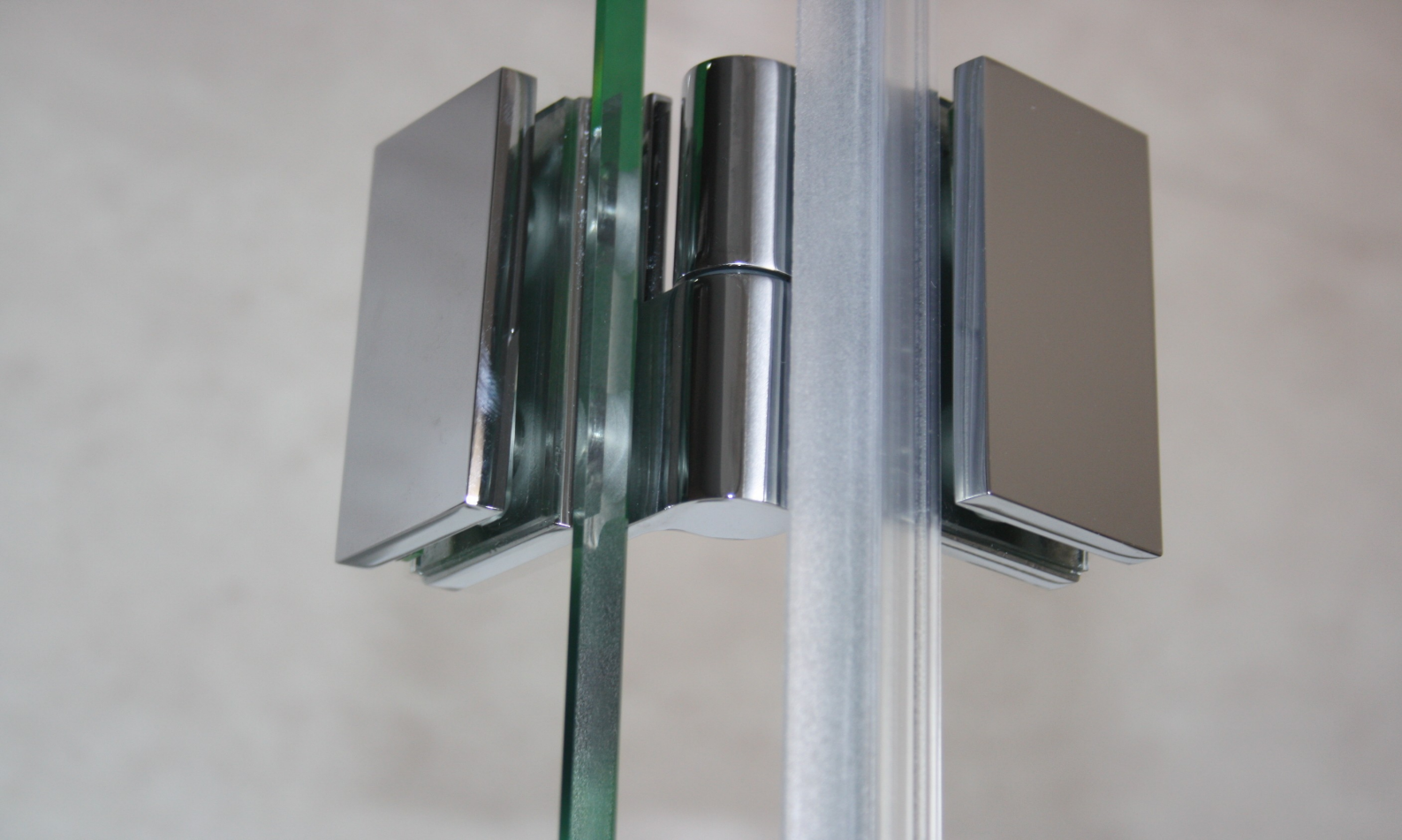


Kabiny prysznicowe z zawiasem ETNA



Przyjemność kąpieli pod prysznicem



Zawias prysznicowy Etna – kwadratowy design

Przykładowe możliwości konfiguracji zabudowy prysznicowej z zawiasem etna

Einbausituationen



Kabiny narożne

Eckduschen

Corner showers



Zabudowa wnek
prysznicowych

Nische duschen

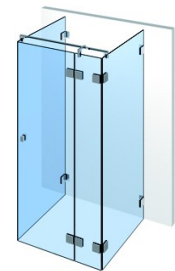
Niche showers



Kabiny pięciokątne

5-Eck-duschen

5-corner--showers



Kabiny przyściennie -U-

U- Duschen

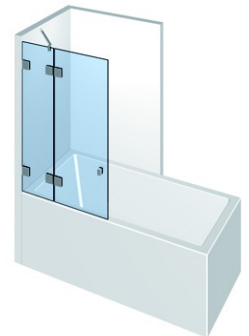
U- Showers



Kabiny z drzwiami
składanymi

Duschkabine min Falttür

Showers with folding door



Parawany i zabudowy na
wannowe

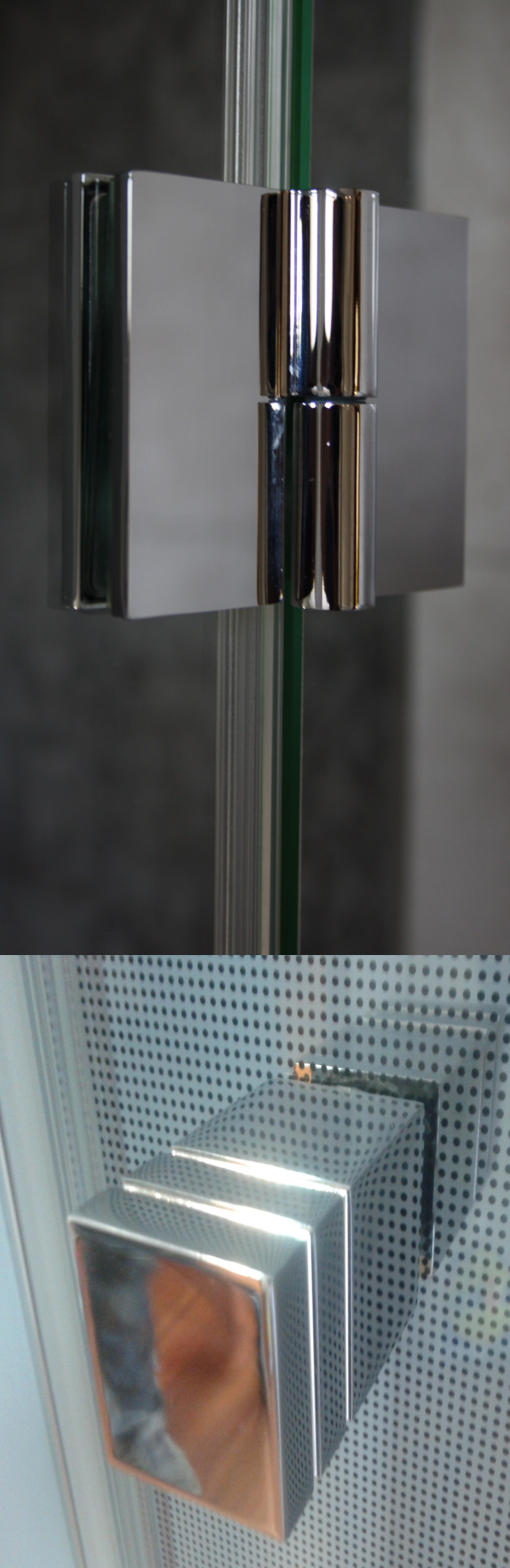
Badewannenlösungen

Bath tub solutions

Więcej informacji na temat możliwości zabudowy miejsc prysznicowych ,akcesoriach , wariantach szkła otrzymają państwo od naszych sprzedawców lub na naszej stronie www.podium-kabinyprysznicowe.pl

Mehr über Einbausituationen , technische Details und das Zubehörprogramm , Griffe Handtuchhalter ,Glasvarianten -erfahren Sie bei ihrem beratenden Händler oder im internet unter www.podium-kabinyprysznicowe.pl

More about built-in situations , technical detailsa and accessories ,containing among others handles ,towel bars – please contact your retailer or vist www.podium-kabinyprysznicowe.pl



ZAWIASY I KLAMRY DO KABIN PRYSZNICOWYCH SHOWER HINGES AND CLAMPS

TGHU - ZAWIASY UNOSZONE TGHU - LIFTED HINGES



TGHU90LH



TGHU90RH



TGHU180LH



TGHU180RH

TGHS - ZAWIASY STANDARDOWE TGHS - STANDARD HINGES



TGHS90LH



TGHS90RH



TGHS180LH



TGHS180RH

TGSC - KLAMRY TGSC - CLAMPS

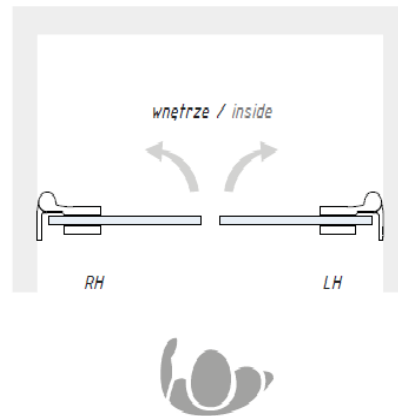
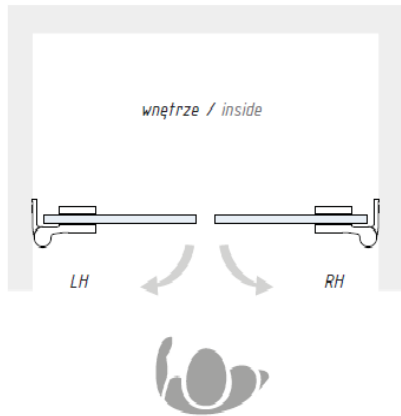


TGSC90



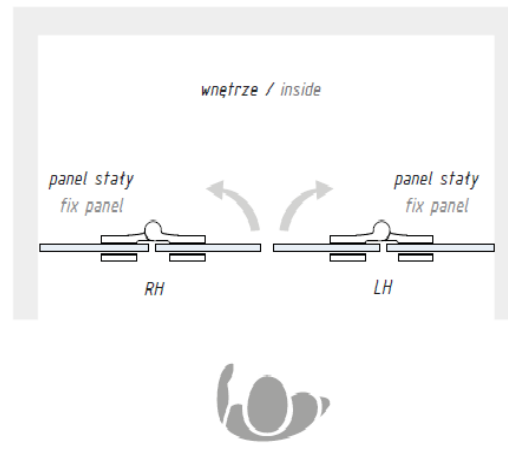
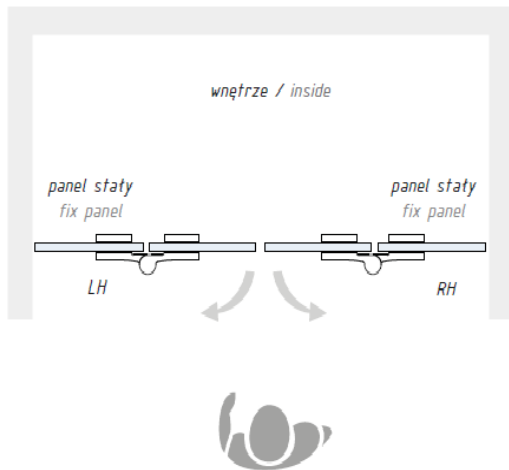
TGSC180

Nowość! Dostępne zawiasy i łączniki w kolorze czarnym



*Zawias lewy lub prawy jest określany w każdym przypadku przez widok z zewnątrz.
Strona zawiasu opisana jest na rewersie płytki montażowej*

*The hand of the hinge, left or right, is specified by view from outside.
The hand of the hinge is indicated on the back of the fixing plate.*

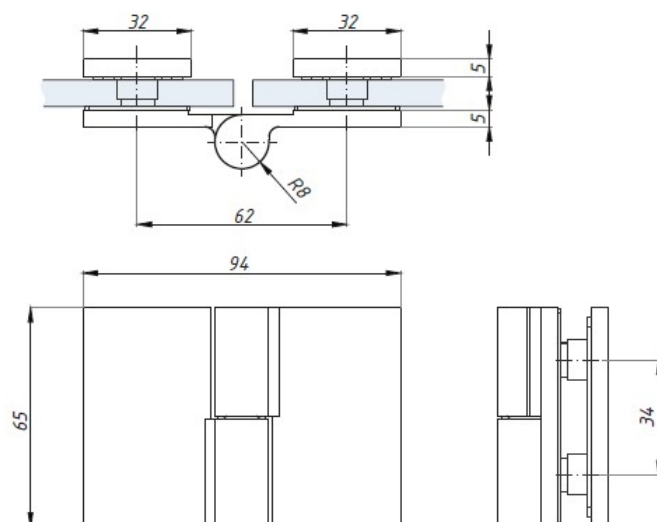


*Zawias lewy lub prawy jest określany w każdym przypadku przez widok z zewnątrz.
Strona zawiasu opisana jest na wewnętrznej stronie korpusu głównego.*

*The hand of the hinge, left or right, is specified by view from outside.
The hand of the hinge is indicated on the inner part of the main body.*

TGHU180LH

Zawias unoszony lewy 180° (szkło - szkło)
Lifted hinge 180°- left (glass to glass)



Kod / Code

TGHU180LH PC

Wykończenie / Finish

połysk / polish

TGHU180LH SC

satyna / satin

materiał: mosiądz

materiał: brass

grubość szkła (mm): 6; 8

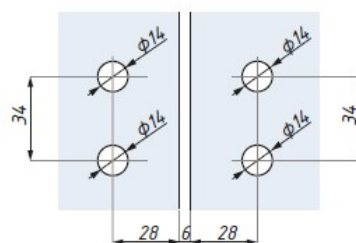
glass thickness (mm): 6; 8

max. waga szkła na parę (kg): 40

max. door weight per pair (kg): 40

zalecana siła dokręcania śrub (Nm): 10

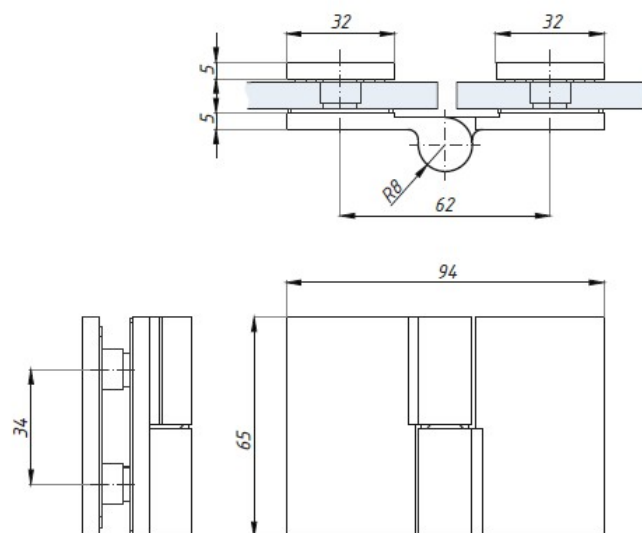
recommended torque force (Nm): 10



Przygotowanie szkła
Glass preparation

TGHU180RH

Zawias unoszony prawy 180° (szkło - szkło)
Lifted hinge 180°- right (glass to glass)



Kod / Code

TGHU180RH PC

Wykończenie / Finish

połysk / polish

TGHU180RH SC

satyna / satin

materiał: mosiądz

materiał: brass

grubość szkła (mm): 6; 8

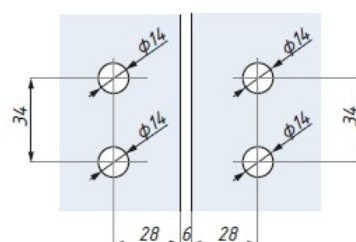
glass thickness (mm): 6; 8

max. waga szkła na parę (kg): 40

max. door weight per pair (kg): 40

zalecana siła dokręcania śrub (Nm): 10

recommended torque force (Nm): 10

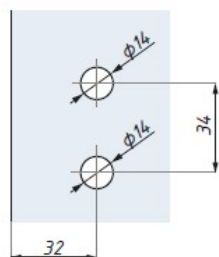
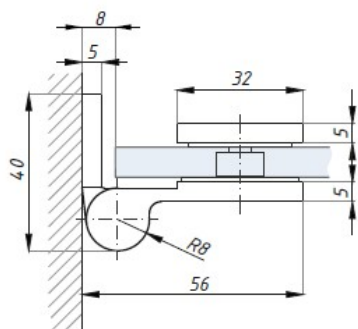


Przygotowanie szkła
Glass preparation

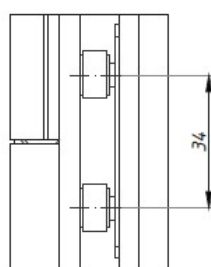
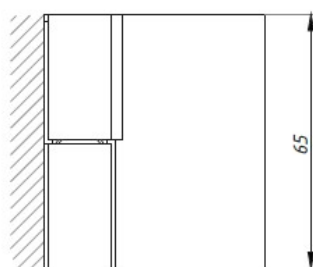
Nowość! Dostępne zawiasy i łączniki w kolorze czarnym

TGHS90LH

Zawias standardowy lewy 90° (ściana - szkło)
Standard hinge 90°- left (wall to glass)



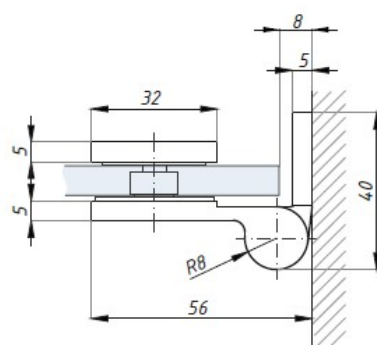
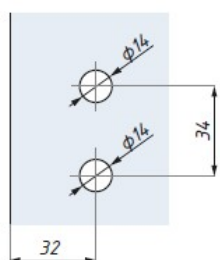
Przygotowanie szkła
Glass preparation



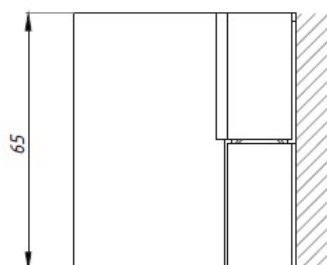
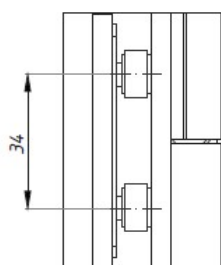
Kod / Code	Wykończenie / Finish
TGHS90LH PC	połysk / polish
TGHS90LH SC	satyna / satin
materiał: mosiądz	material: brass
grubość szkła (mm): 6; 8	glass thickness (mm): 6; 8
max. waga szkła na parę (kg): 40	max. door weight per pair (kg): 40
zalecana siła dokręcania śrub (Nm): 10	recommended torque force (Nm): 10

TGHS90RH

Zawias standardowy prawy 90° (ściana - szkło)
Standard hinge 90°- right (wall to glass)



Przygotowanie szkła
Glass preparation

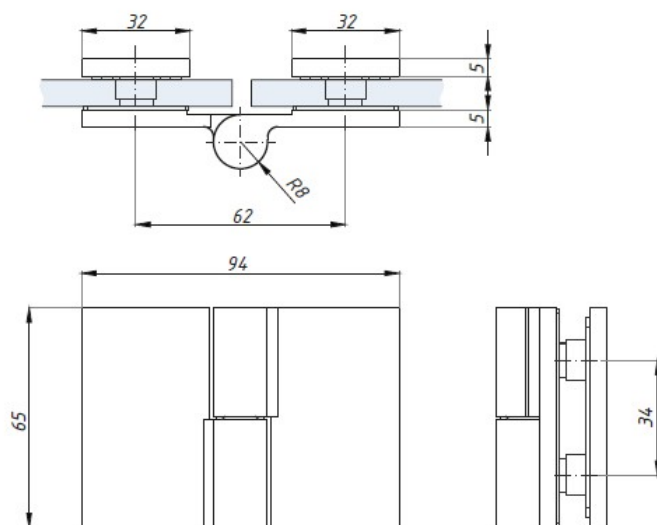


Kod / Code	Wykończenie / Finish
TGHS90RH PC	połysk / polish
TGHS90RH SC	satyna / satin
materiał: mosiądz	material: brass
grubość szkła (mm): 6; 8	glass thickness (mm): 6; 8
max. waga szkła na parę (kg): 40	max. door weight per pair (kg): 40
zalecana siła dokręcania śrub (Nm): 10	recommended torque force (Nm): 10

Nowość! Dostępne zawiasy i łączniki w kolorze czarnym

TGHS180LH

Zawias standardowy lewy 180° (szkło - szkło)
Standard hinge 180°- left (glass to glass)



Kod / Code

TGHS180LH PC

Wykończenie / Finish

połysk / polish

TGHS180LH SC

satyna / satin

materiał: mosiądz

materiał: brass

grubość szkła (mm): 6; 8

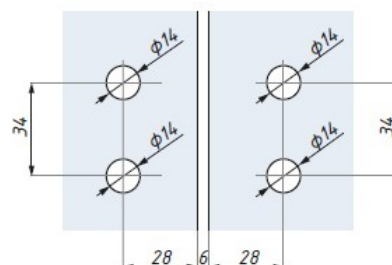
glass thickness (mm): 6; 8

max. waga szkła na parę (kg): 40

max. door weight per pair (kg): 40

zalecana siła dokręcania śrub (Nm): 10

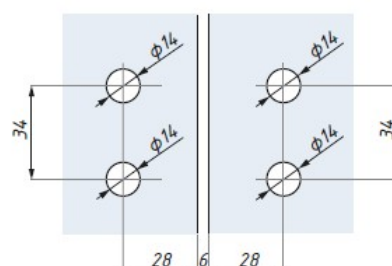
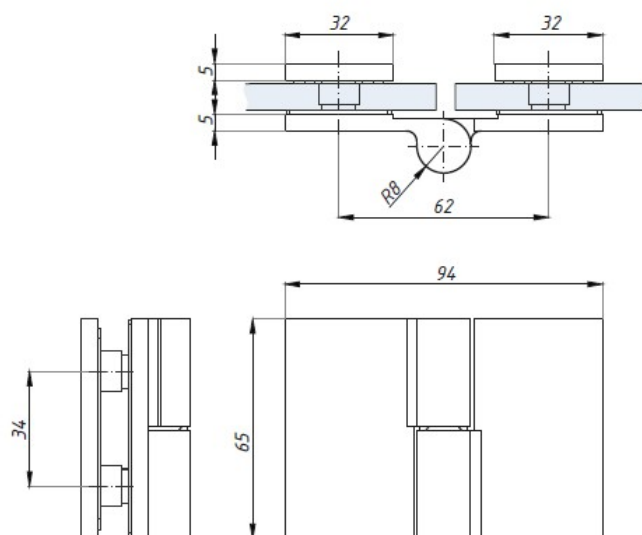
recommended torque force (Nm): 10



Przygotowanie szkła
Glass preparation

TGHS180RH

Zawias standardowy prawy 180° (szkło - szkło)
Standard hinge 180°- right (glass to glass)



Przygotowanie szkła
Glass preparation

Kod / Code

TGHS180RH PC

Wykończenie / Finish

połysk / polish

TGHS180RH SC

satyna / satin

materiał: mosiądz

materiał: brass

grubość szkła (mm): 6; 8

glass thickness (mm): 6; 8

max. waga szkła na parę (kg): 40

max. door weight per pair (kg): 40

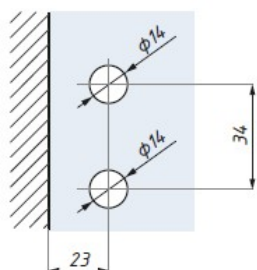
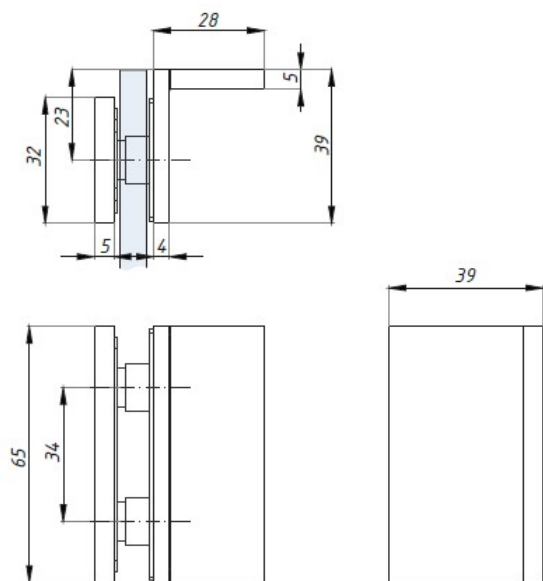
zalecana siła dokręcania śrub (Nm): 10

recommended torque force (Nm): 10

Nowość! Dostępne zawiasy i łączniki w kolorze czarnym

TGSC90

Klamra 90° (ściana - szkło)
Clamp 90° (wall to glass)



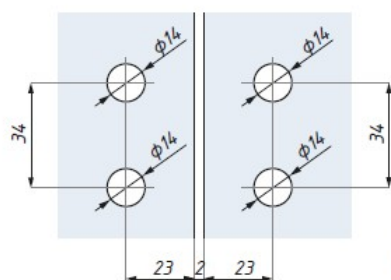
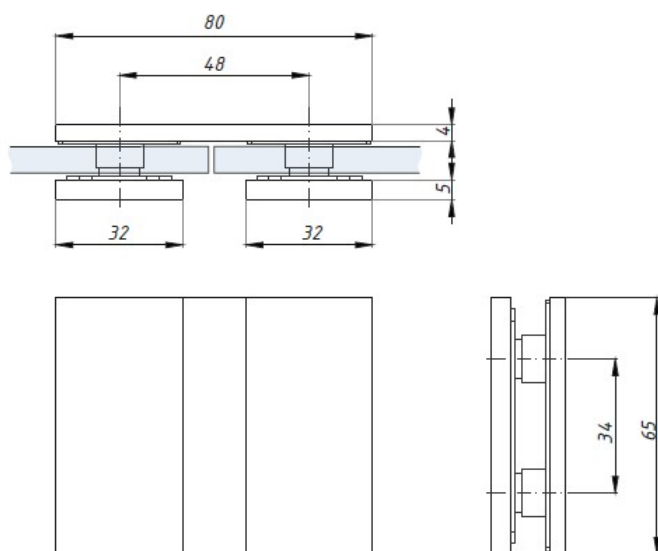
Przygotowanie szkła
Glass preparation



Kod / Code	Wykończenie / Finish
TGSC90 PC	połysk / polish
TGSC90 SC	satyna / satin
materiał: mosiądz	materiał: brass
grubość szkła (mm): 6; 8	glass thickness (mm): 6; 8
zalecana siła dokręcania śrub (Nm): 10	recommended torque force (Nm): 10

TGSC180

Klamra 180° (szkło - szkło)
Clamp 180° (glass to glass)



Przygotowanie szkła
Glass preparation



Kod / Code	Wykończenie / Finish
TGSC180 PC	połysk / polish
TGSC180 SC	satyna / satin
materiał: mosiądz	materiał: brass
grubość szkła (mm): 6; 8	glass thickness (mm): 6; 8
zalecana siła dokręcania śrub (Nm): 10	recommended torque force (Nm): 10

Nowość! Dostępne zawiasy i łączniki w kolorze czarnym